

Nota: entrambi i valori  $Z_{a2}$  e  $Z_{g2}$ , vanno considerati nelle misurazioni.

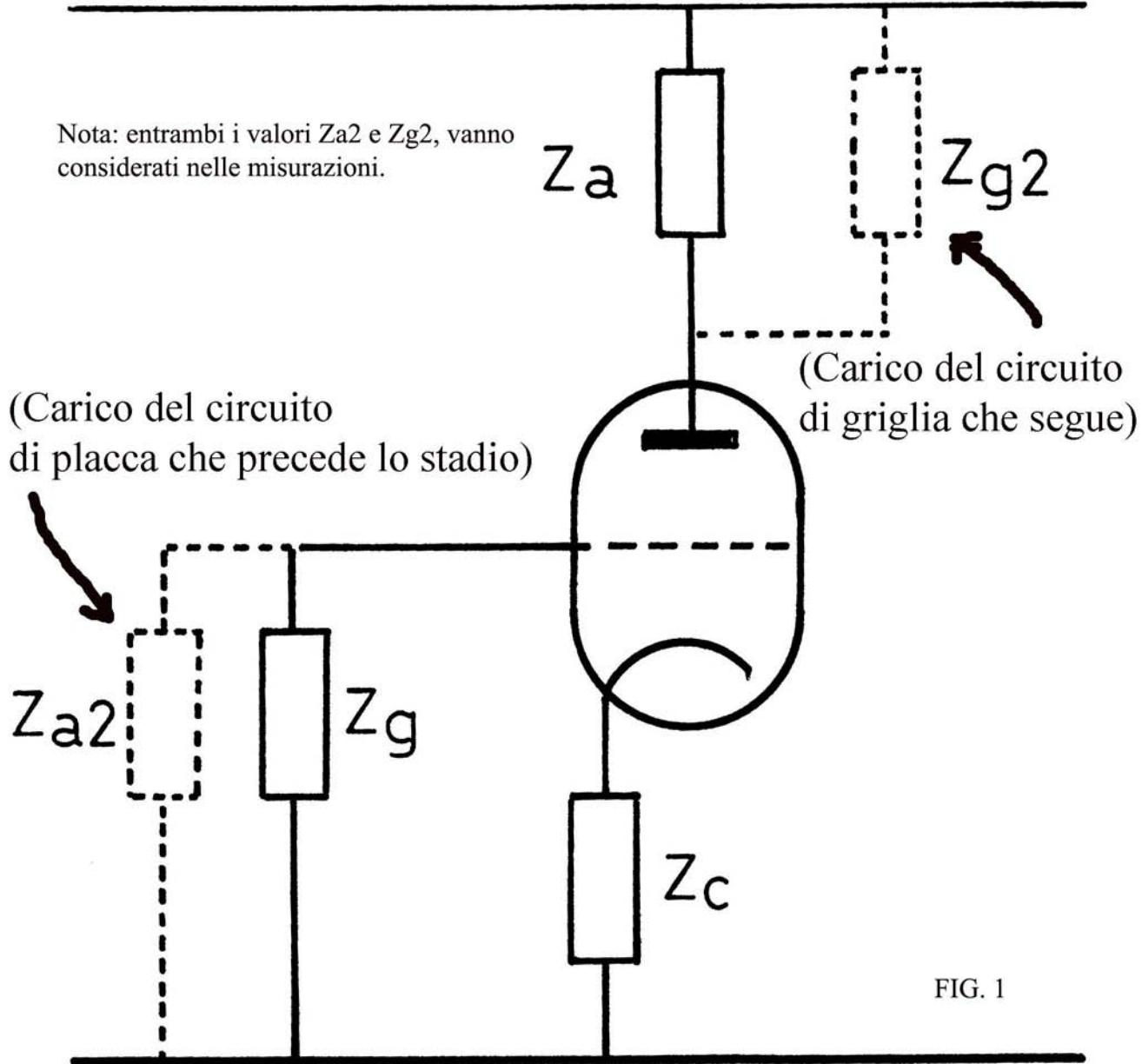
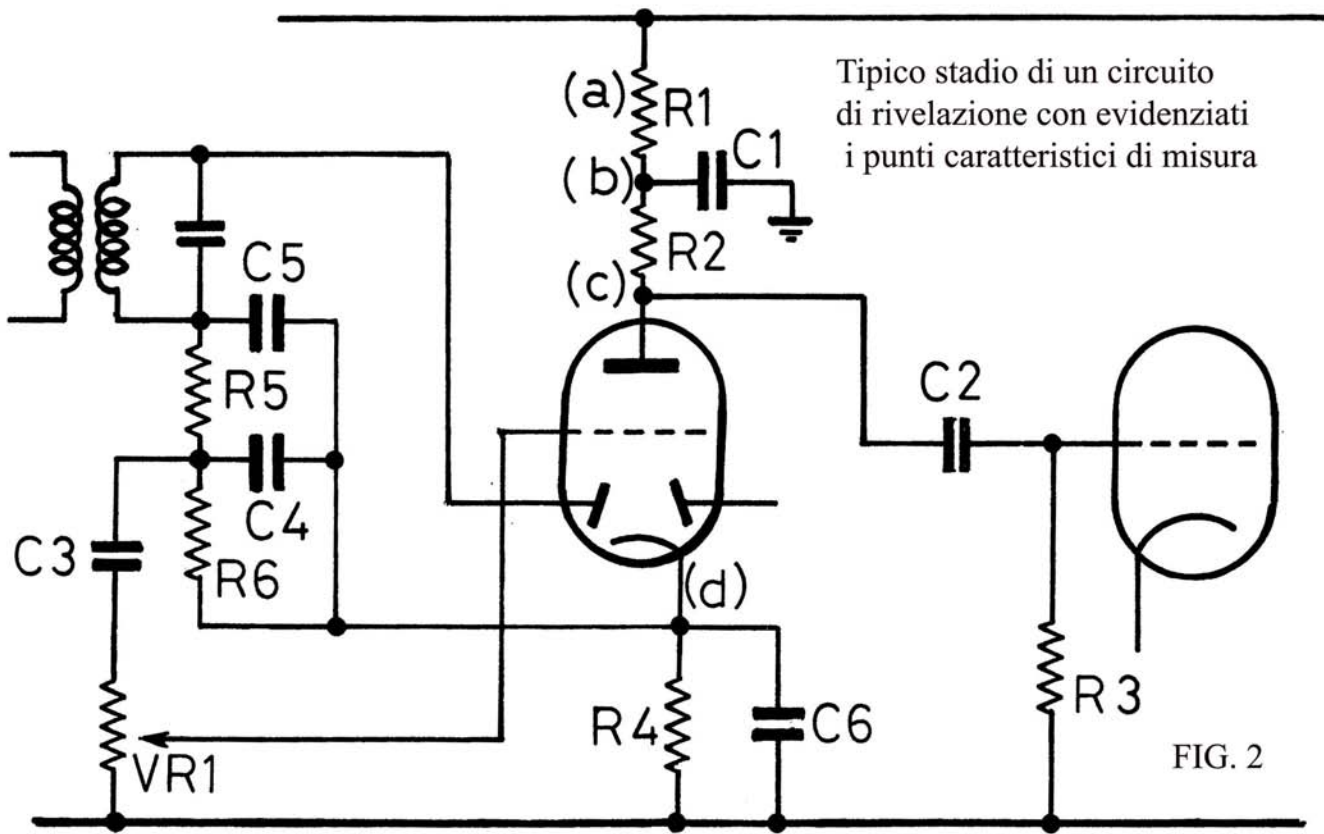


FIG. 1



Tipico stadio di un circuito di rivelazione con evidenziati i punti caratteristici di misura

FIG. 2